



LED

30 Jahre (Ø 4,5 Std / Tag)

4000 K

4000K neutralweiß

Infrarot-Sensor  
240°

Max. 10 m



IP44



2 - 1000 Lux



10 Sek - 15 Min

Lichtquelle nicht  
austauschbarBetriebsgerät nicht  
austauschbar

Energie sparen

### Funktionsbeschreibung

Extrem hell, robust und aufmerksam. Der Sensor-Strahler LS 150 S. Ideal zur bedarfsgerechten Ausleuchtung größerer Flächen rund ums Gebäude. Infrarot-Sensor mit 240° Erfassungswinkel und 12 m Reichweite. 1486 lm Lichtleistung, 4000 K Lichtfarbe, 14,7 W Leistungsverbrauch. Robuster Aluminium-Strahlerkopf. Erhältlich in Schwarz und Weiß.

### Technische Daten

Abmessungen (L x B x H)	176 x 155 x 210 mm	Mechanische Skalierbarkeit	Nein
Mit Leuchtmittel	Ja, STEINEL LED-System	Reichweite Radial	r = 3,5 m (26 m <sup>2</sup> )
Mit Bewegungsmelder	Ja	Reichweite Tangential	r = 12 m (302 m <sup>2</sup> )
Herstellergarantie	3 Jahre	Abdeckmaterial Lieferumfang	Abdeckschalen
Einstellungen via	Potis	Lichtstrom Gesamtprodukt	1375 lm
Variante	schwarz	gemessener Lichtstrom (360°)	1486 lm
VPE1, EAN	4007841052546	Gesamtprodukt Effizienz	94 lm/W
Anwendung, Ort	Außenbereich	Farbtemperatur	4000 K
Anwendung, Raum	Außenbereich, Rund ums Haus, Hof & Einfahrt	Farbabweichung LED	SDCM3
Farbe	Schwarz	Leuchtmittel	LED nicht austauschbar
Inkl. Eckwandhalter	Nein	Lebensdauer LED L70B50 (25°)	> 36000 Std
Montageort	Wand, Ecke	Softlichtstart	Nein
Montageart	Wand, Ecke, Aufputz	Dämmerungseinstellung	2 – 1000 lx
Schlagfestigkeit	IK03	Zeiteinstellung	10 s – 15 Min.
Schutzart	IP44	Grundlichtfunktion	Nein
Schutzklasse	I	Hauptlicht einstellbar	Nein
		Vernetzung	Nein

Sensor-LED-Strahler

# LS 150 S

schwarz  
EAN 4007841 052546  
Art.-Nr. 052546



## Technische Daten

Umgebungstemperatur	von -10 bis 30 °C	Leistung	14,7 W
Werkstoff des Gehäuses	Aluminium	Farbwiedergabeindex CRI	= 80
Werkstoff der Abdeckung	Glas transparent	optimale Montagehöhe	2 m
Netzanschluss	220 – 240 V / 50 – 60 Hz	Erfassungswinkel	240 °
Montagehöhe max	4,00 m	Produkt Kategorie	Sensor-LED-Strahler
Unterkriechschutz	Ja	Energieeffizienzklasse Lichtquelle	E
Elektronische Skalierbarkeit	Nein		

## Zubehör

EAN 4007841 630560

Eckwandhalter LS 150 S

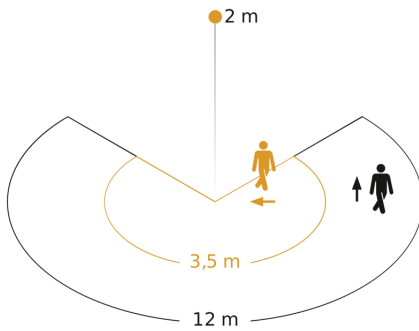
# LS 150 S

schwarz

EAN 4007841 052546

Art.-Nr. 052546

## Sensorerfassungsbereich

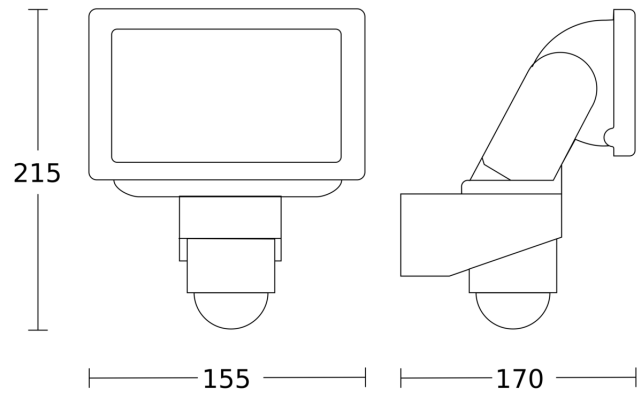


Mögliche Montagehöhe: 1,80 m - 4,00 m

Orange: radial

Schwarz: tangential

## Maßzeichnung



## Schaltplan

